

ERSATZTEILE

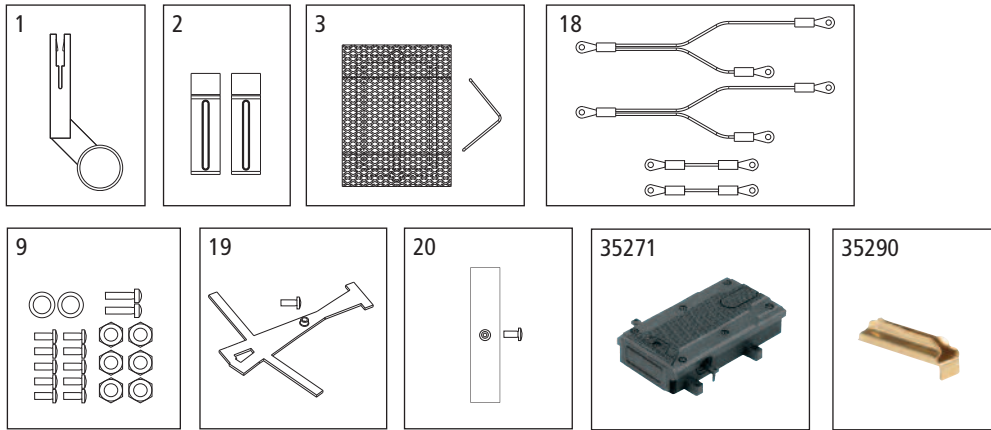
Spare parts · Pièces détachées · Reserveonderdelen

Bei Ersatzteilanforderung bitte immer die vollständige Ersatzteil-Nr. angeben.
Hinweis: Für diesen Artikel sind nur die unten aufgeführten Ersatzteile erhältlich!

Please order the wanted spare part with the complete spare part item number.
Note: Only the spare parts listed below are available for this article!

Pour commander des pièces de rechange, ne pas oublier de donner le numéro d'article de la pièce demandée:
Notez que seules les pièces ci-dessous sont disponibles!

Bij bestelling van een reserveonderdeel svp altijd het volledige onderdeelnummer opgeven.
Merk op dat alleen de volgende onderdelen zijn beschikbaar!



ET-Nr:	Bezeichnung:	Description:	Désignation:	Omschrijving:	PG*
35220-01	Weichenhebel	Switchman	Levier de manoeuvre d'aiguille	Opkomst hefboom	6
35220-02	Kontaktplatte (2 Stck.)	Contact plate (2 pcs.)	Contact plaque (2 unités)	Contact plaat (2 stuks.)	6
35220-03	Abdeckplatte, oben + Feder	Cover, overhead + spring	Plaque de protection + ressort	Deksel, boven + veer	7
35222-09	Befestigungs-Set (20-tlg.)	Screws (20 pcs.)	Vis (20 unités)	Schroeven (20 stuks.)	7
35226-18	Kabelsatz (4-tlg.)	Cable harness (4 pcs.)	Câblage réduit de poste (2 u.)	Harnas (4 stuks.)	10
35226-19	Abdeckung, unten + Schraube	Cover, bottom + screw	Plaque de protection + vis	Deksel, beneden + schroev	7
35226-20	Abdeckung unten rechteckig + Schraube	Cover, bottom square + screw	Plaque de protection rectangulaire + vis	Deksel, beneden rechthoekig + schroev	7
	ET aus unserem Standard-Programm	Spare parts standard range	Pièces détachées standard	Reserveonderdelen standaard programma	
35271	Elektro-Weichenantrieb	Electric Switch Machine	Électrique Machine Point	Elektrische Point Machine	
35290	Metall-Schienenverbinder (20 Stck.)	Metal rail joiner (20 pcs.)	Rail menuisier métallique (20 unités)	Metalen rail connector (20 stuks.)	

*Preisgruppe *price category *Catégorie de prix *Priscategorie

PIKO Spielwaren GmbH · Lutherstraße 30 · 96515 Sonneberg · GERMANY

Betriebsanleitung PIKO G-Gleis Weiche # 35226

Instruction of the PIKO G switch



Die PIKO-Weiche ist als Handweiche mit einer definierter Endstellung zur Fahrwegebestimmung ausgerüstet.

Die Betätigung der Weichenzungen kann per Hand über die Stellschwelle, wie im Bild 1 dargestellt, vorgenommen werden.

Alle Handweichen werden nach Durchfahren der Weiche immer in der Durchfahrtsrichtung fix positioniert. Ein gesonderter Handweichenantrieb ist damit nicht erforderlich.

Die Weichen werden **ohne** elektrischen Weichenantrieb geliefert. Ein nachträglicher Anbau des elektrischen PIKO-Weichenantriebs # 35271 ist jederzeit möglich. (Bild 2)

Die PIKO-Weiche ist komplett stromführend und muß daher nicht beim Befahren in eine bestimmte Stellung gebracht werden.

Das Herzstück der Weiche ist stromlos, ein Überfahren selbst mit Fahrzeugen von geringen Achsabständen ist aber durch einen sehr engen Schienenprofilabstand im Herzstück ohne Probleme durchführbar.

Eine nachträgliche Polarisierung der Herzstücken ist nicht möglich.

The PIKO turnouts are constructed as manual turnouts with a set limit to control the path of travel.

The turnouts switch can be operated manually using the positioning lever as shown in illustration 1.

All manual turnouts remain fixed in the direction last travelled after the train has passed over them. This means that no extra manual operation is necessary.

An electrical switch machine is **not included** with the turnouts. The PIKO switch machine # 35271 can be fitted subsequently at any time (Illustration 2).

The PIKO turnouts are fully current carrying so do not need to be set in a special position when travelled over. The turnouts frog carries no current but even vehicles with very little distance between the axles can travel over it without any problems owing to the very short distance between the rail sections in the frog. The frogs cannot be polarised later.

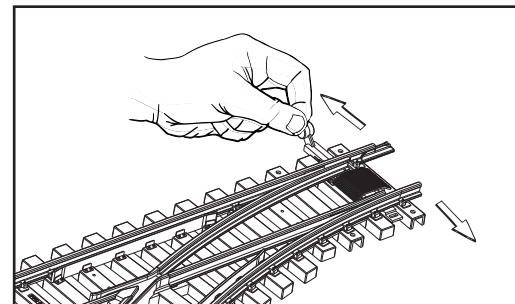


Bild 1

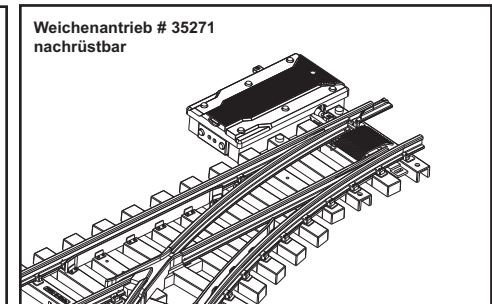


Bild 2

35226-90-7001

PIKO Spielwaren GmbH · Lutherstraße 30 · 96515 Sonneberg · GERMANY